



KANO INTERIOR COLLECTION Vol.2



About Kano

加納について

株式会社 加納は、美濃焼の町で知られる岐阜県多治見市のタイルメーカーです。

加納では「Tile & Beyond」=もっとタイルにできることがあるはず を開発理念に、タイルの製造・開発を進めて参りました。

その取り組みの第一歩として、「光と影の陰影で想像を超えた空間を演出する」をコンセプトに 2010 年に立体形状タイルと LED を融合した製品 Tile+light を開発、そして 2017 年、Tile+light のコンセプトを受け継いだ新シリーズ、3D アートセラミック、3D タイルを発表いたしました。

これらの製品は製造方法を一から見直し、従来のタイル製造技術ではなく、地場産業である美濃焼食器製造技術や碍子などの自動車部品製造技術を用いて製造しております。

既存の概念や発想に捉われず、広い視点で新しい可能性を探る。これが加納の目指す未来です。

これからも加納は、タイルの新しい可能性を感じて頂ける製品を皆様にお届けして参ります。

Product lineup

加納のインテリア商品ラインナップ。
アートセラミック®は加納の登録商標です。

3D Art Ceramic

「光と影の陰影で想像を超えた空間を演出する」をコンセプトに、複雑な立体形状が織りなす陰影を楽しんで頂ける製品。それはタイルというより、もはや壁面をアートする工芸品。
タイルの枠組みを超えた、3D アートセラミック®という新しい概念で、これまでにない製品をお届けいたします。

3D Tile

表面上の高低差で描く立体感のある表情とプレス成型による精度の高いエッジの効いたデザインで、個性的な壁面を演出します。

Premium Tile

ベーシックなインテリアタイル。
長年の研究で培った高い施釉技術、釉薬に対する知識を結集して開発いたしました。
ベーシックな中にも質感の高さ、釉薬の美しさや奥深さが特別感のある製品になっております。

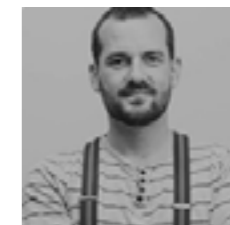
Designers

加納の開発理念に共感し、共同で開発に携わるデザイナー




Carozzeria Cawai Corp.
カロツェリア・カワイ株式会社

川合 辰弥氏



NEXT SHIP.LTD

Designer
David Rodak 氏



Original Art Ceramic

特注品のご案内

特注でのオリジナル製品のご注文も承っております。特注色はもちろんのこと、お客様がご希望のオリジナル形状での生産も可能です。

加納は創業当初より現在に至るまで、特注タイルを主な生産品としております。

丁寧な打ち合わせ、数回に及ぶサンプル出しを経てお客様にご満足いただけるタイルを送り出して参りました。

このノウハウを活かして、立体形状でのオリジナル製品の製造を開始いたしました。

もちろん、平面タイルにもご対応いたします。

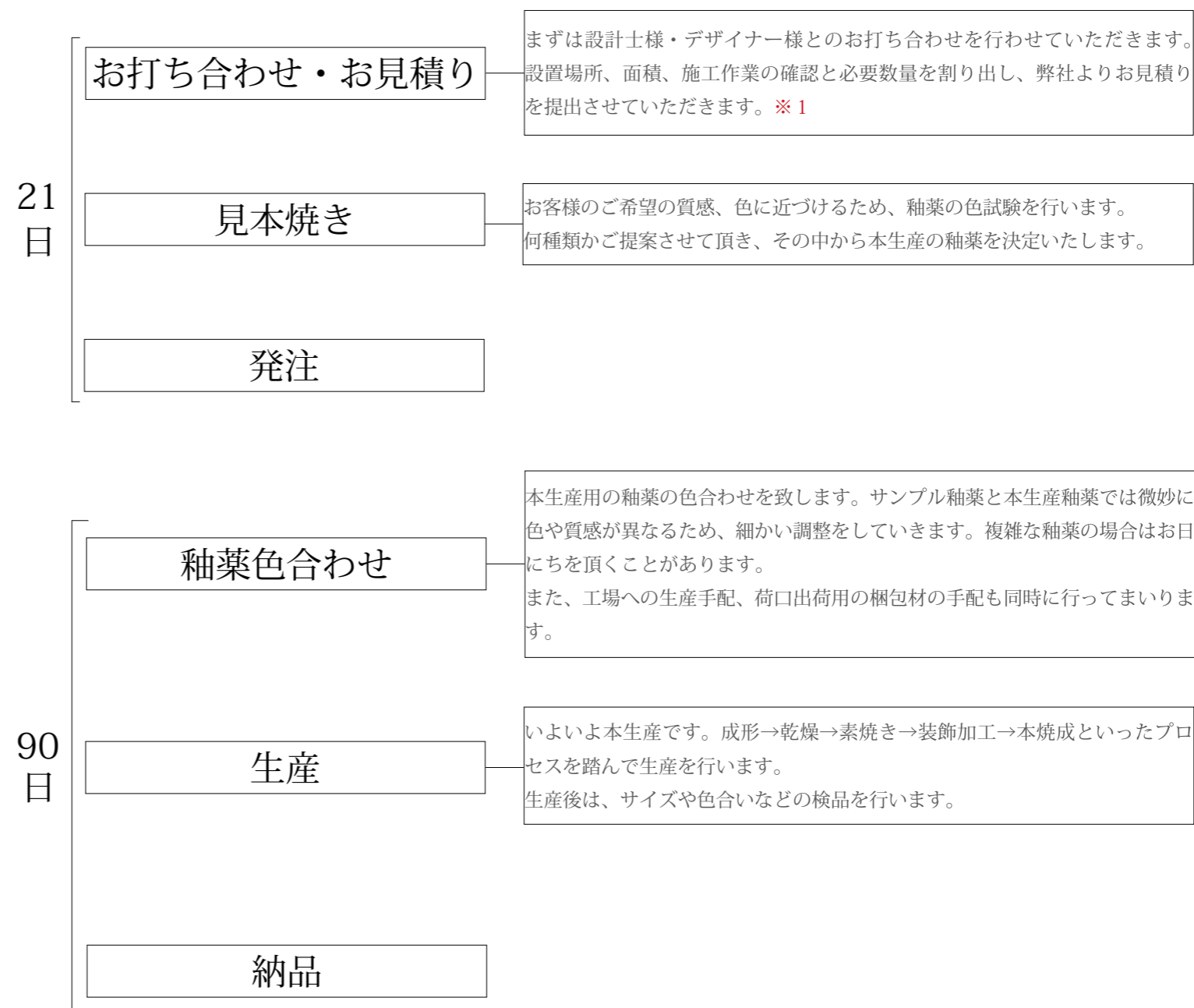
長年築いてまいりました広いネットワークにより、自社工場のみならず幅広い技術を持つ複数の協力工場での製造が可能です。

既存の概念にとらわれず、製造方法、装飾方法の中から最もふさわしい方法を吟味し、お客様にご提案させていただきます。

是非一度ご相談ください。

The flow from order to delivery

発注から納品の流れ



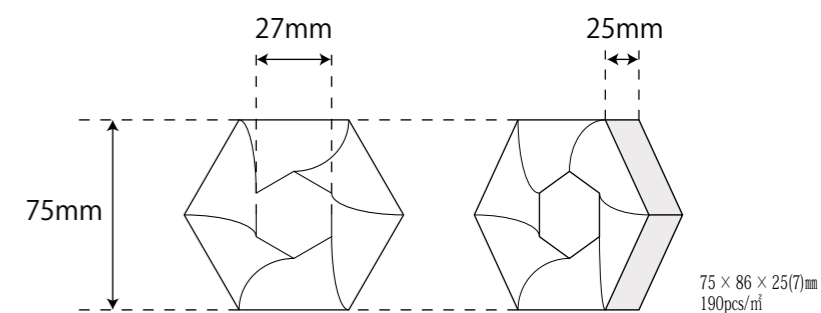
※1 特注品で型を新しく作る場合、形状、素材に合った製法をご提案いたします。その上で弊社から型の見積もりを出すこととなりますので、特注型をお作りする場合はさらに二週間ほどお時間を頂くこととなります。



Shutter

シャッター

カメラの絞り穴から、異なる素材がのぞく個性的なデザイン。同サイズのヘキサゴンフラットと組み合わせれば、花が咲いたような壁面に仕上がります。

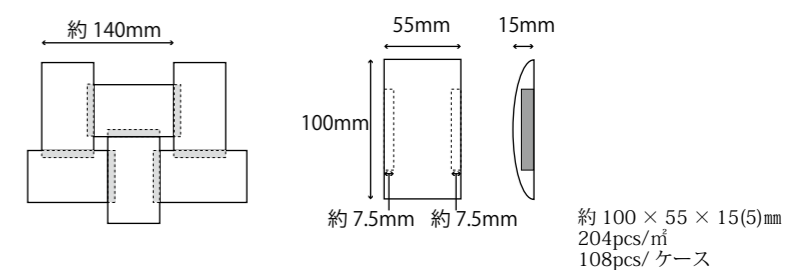


- ・200pcs 以上のご注文になります。
- ・穴から下地をのぞかせるデザインです。付属の丸タイルはオプション別売ります。
- ・ネット貼り、紙貼りでの出荷には対応しておりません。
- ・接着剤張り専用商品です。
- ・カラーのご対応についてはご相談ください。

Corda コルダ

編み込まれた縄を表現した製品です。

和を感じさせる形状が、洗練された伝統文化を演出します。

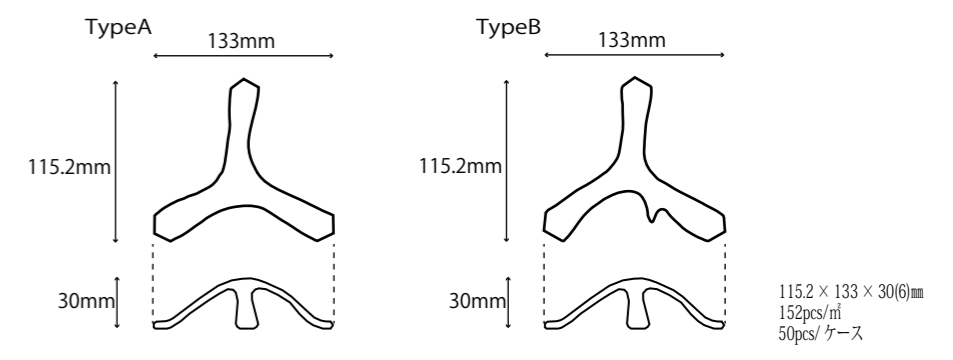


- ・200pcs からのご注文になります。
- ・ネット貼り、紙貼りでの出荷には対応しておりません。
- ・接着剤張り専用商品です。
- ・空目地施工してください。
- ・役物オプションがあります。

KOMOREBI

コモレビ

木々の隙間から光の漏れる景色を表現した製品。鋳込み成型による有機的な立体形状と、パット印刷によって施された木目模様が木々の持つ柔らかい雰囲気演出します。また、陶器特有の高い質感で高級感を醸し出します。



- ・200pcsからのご注文になります。
- ・ネット貼り、紙貼りでの出荷には対応しておりません。
- ・接着剤張り専用商品です。
- ・通路の壁面など頻繁に人が触れる可能性がある部位へのご使用はお避け下さい。

SIBUKI

シブキ

水しぶきをイメージした製品です。

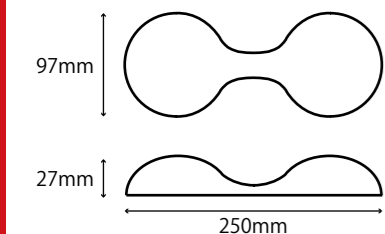
SIZUKU より大きなサイズで、高低差のある丸い形状と組み合わせることで水しぶきの躍動感を表現します。

SIZUKU

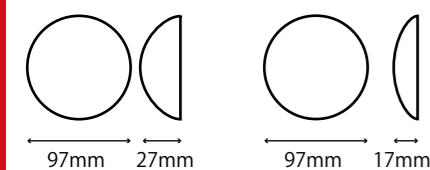
シズク

水のしずくを表現した製品です。

鑄込み成型により作り出されたぷっくりとした可愛らしい形状とみずみずしい釉薬の質感が高級感と清潔感を演出します。

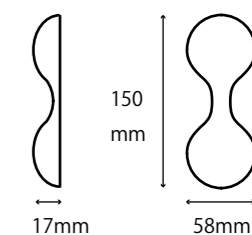
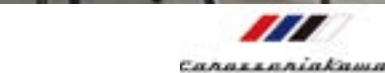
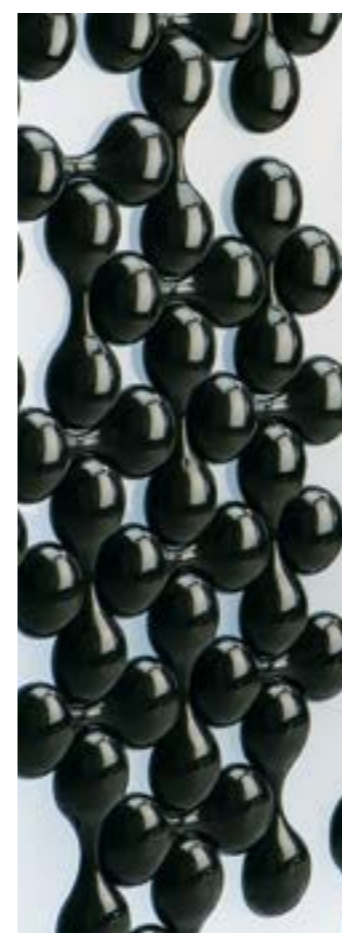


250 × 97 × 27mm
45pcs/m²



97 × 97 × 27mm
136pcs/m²

97 × 97 × 17mm
136pcs/m²



150 × 58 × 17mm
72pcs/m²
72pcs/ケース

- ・全て100pcsからのご注文になります。
- ・ネット貼り、紙貼りでの出荷には対応しておりません。
- ・接着剤張り専用商品です。

- ・200pcsからのご注文になります。
- ・ネット貼り、紙貼りでの出荷には対応しておりません。
- ・接着剤張り専用商品です。

Piramide

ピラミデ

ランタンのタイルを立体的に、そして透かし加工を加えた製品。
立体的形状の Piramide 3D、平面形状の Piramide 2D の二形状を組み合わせることで透かし加工と相まり、抑揚のある壁面を演出いたします。



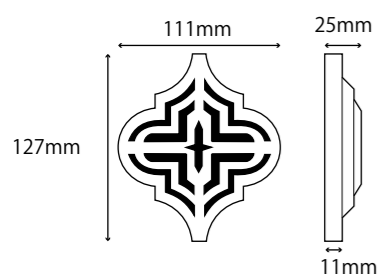
CROSS

クロス

ゆるやかな波を表現した製品です。
航海中の大海原にいるような非日常感を演出します。

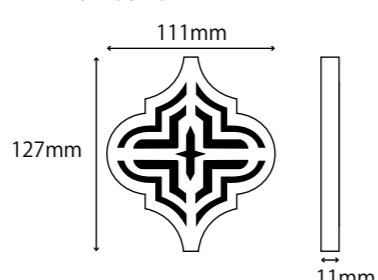


Piramide 3D

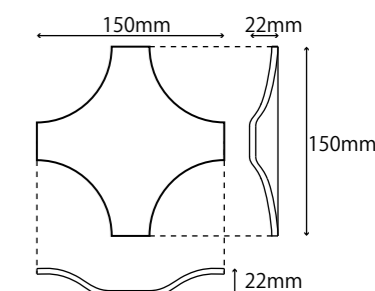


111 × 127 × 25(11)mm
119pcs/m²
36pcs/ケース

Piramide 2D



111 × 127 × 11mm
119 pcs / m²
90pcs/ ケース



約 150 × 150 × 22(7)mm
88.8pcs/m²
44pcs/ ケース



・Piramide3Dは144 pcs、Piramide2Dは180 pcsからのご注文になります。

・ネット貼り、紙貼り出荷には対応しておりません。

・接着剤張り専用商品です。

・この製品は使用している素材により5mm~15mm標準寸法が異なります。

詳しくはお問い合わせください。

・200pcsからのご注文になります。

・ネット貼り、紙貼りでの出荷には対応しておりません。

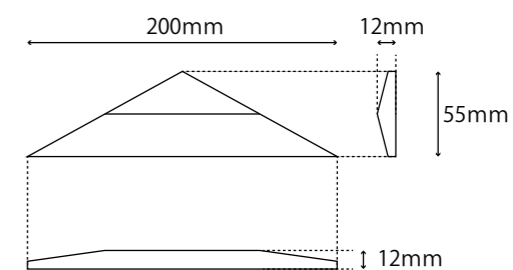
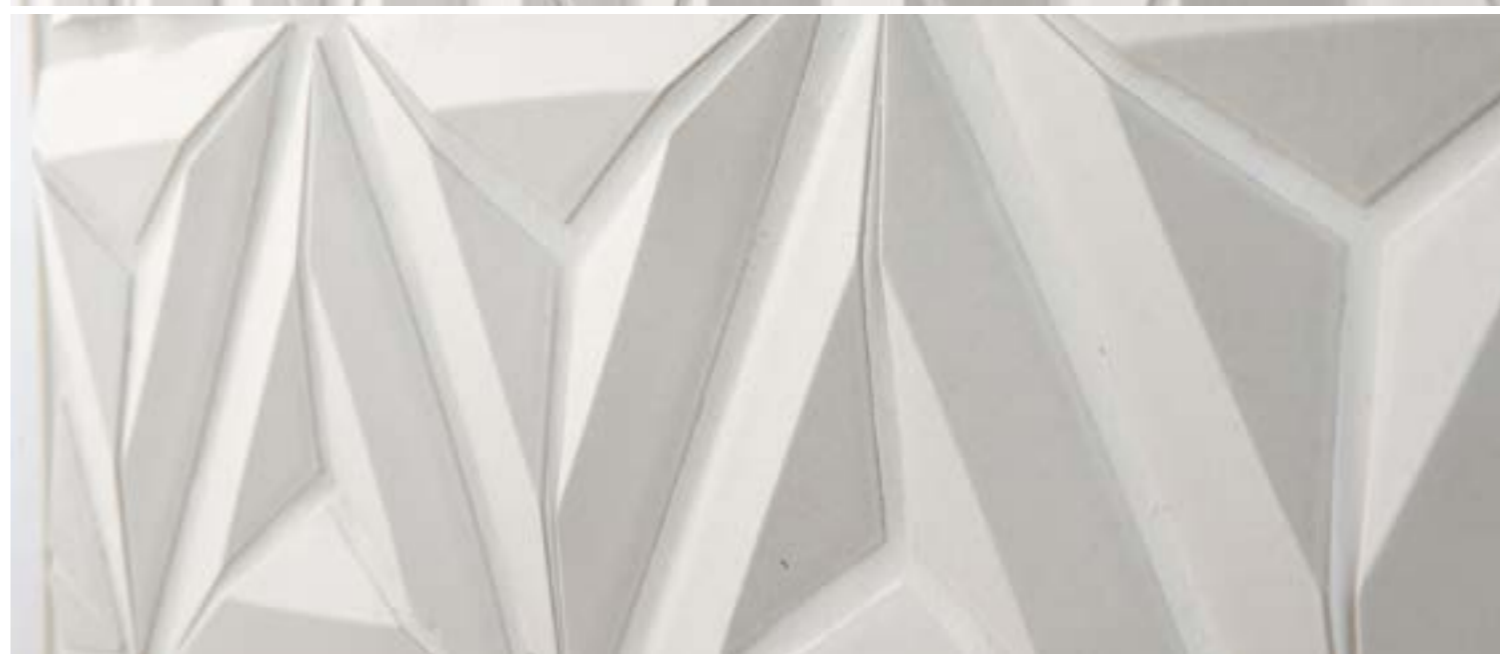
・接着剤張り専用商品です。

ORION

オリオン



一片のタイルの並べ方によって、多彩な模様浮かび上がります。和にもモダンにも表現でき、シャープで高低差ある面状はダイナミックな壁面をつくれます。

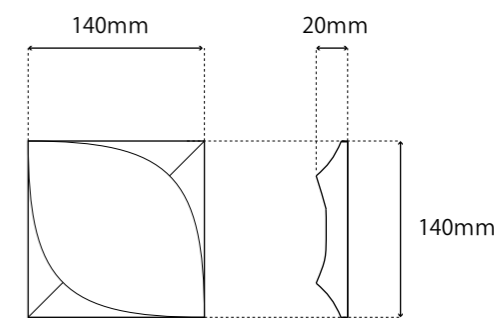


200 × 55 × 12(7)mm
182pcs/m²

- ・200pcsからのご注文になります。
- ・ネット貼り、紙貼りでの出荷には対応しておりません。
- ・接着剤張り専用商品です。
- ・カラーのご対応についてはご相談ください。

COSMO コスモ

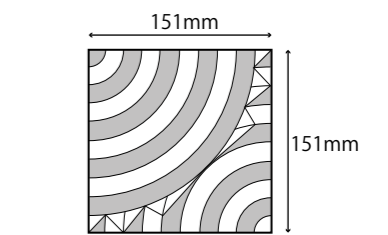
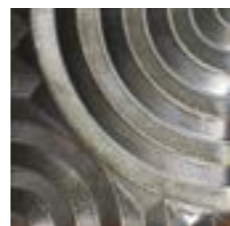
緩やかな曲線とシャープなエッジが織りなす、調和のとれたデザイン。
シンプルながら、洗練された壁面を演出します。



140 × 140 × 20(7)mm
45pcs/m²

- ・200pcs からのご注文になります。
- ・ネット貼り、紙貼りでの出荷には対応しておりません。
- ・接着剤張り専用商品です。
- ・カラーのご対応についてはご相談ください。

日本の伝統模様である青海波模様をモチーフとした製品。
和模様を感じさせながらも、エッジの効いた凹凸がモダンな雰囲気を漂わせます。
張り方次第で様々な模様になり、多彩なバリエーションで楽しんでいただけます。



151 × 151 × 12(7)mm
45pcs/m²
42pcs/ケース

- ・200pcsからのご注文になります。
- ・ネット貼り、紙貼りでの出荷には対応しておりません。
- ・目地なし施工はできません。かならず1.5mm以上の目地を取ってください。3mm目地を推奨しております。



ORIGAMI

オリガミ

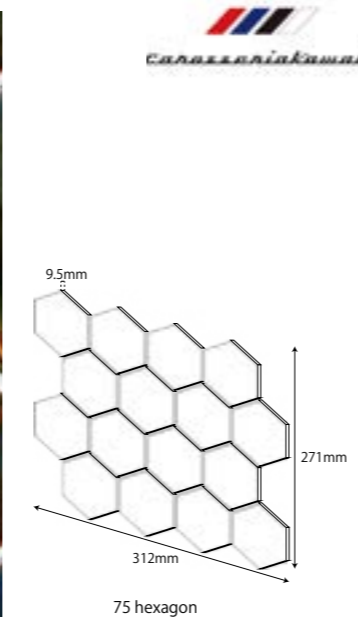
日本を代表する伝統文化である折り紙を表現したインテリアタイルです。
美しいカーブを持った形状と深みのある釉薬が組み合わさり、豊かな表情を作り出します。
折り方次第で様々な表情を見せる折り紙のように様々な貼り方をお楽しみください。



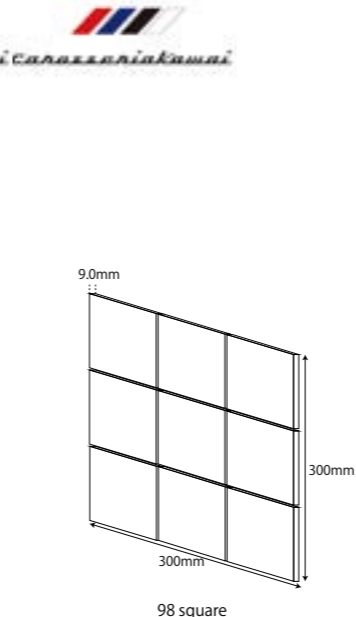
Phase

フェイズ

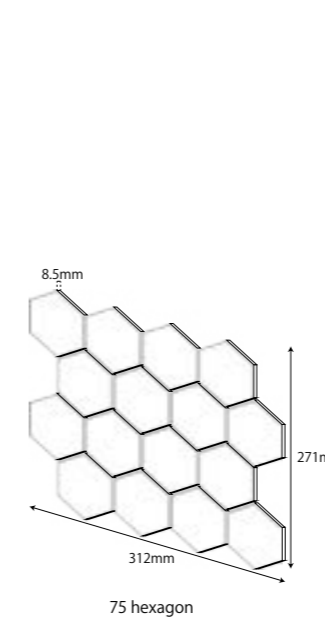
テーパーを付け立体的にすることで、
シンプルながら印象に残る形状に仕上げました。



271 × 312 × 9.5mm (ユニット目次共サイズ)
16pcs/sht.
11.9sht./㎡
11sht./ケース



300 × 300 × 9mm (ユニット目次共サイズ)
9pcs/sht.
11.5sht./㎡
14sht./ケース



271 × 312 × 8.5mm (ユニット目次共サイズ)
16pcs/sht.
11.9sht./㎡
12sht./ケース



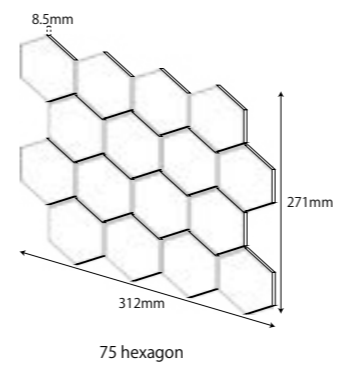
裏ネット貼りでの出荷となります。仕様により価格が異なります。
詳しくはお問い合わせください。
3mm目地の製品となります。

裏ネット貼りでの出荷となります。
仕様により価格が異なります。詳しくはお問い合わせください。
3mm目地の製品となります。

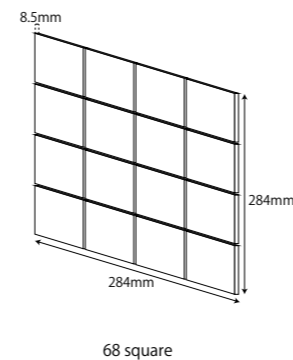


Arenaria アレナリア

自然が作り出す美しい岩肌を切り取ったかのようなデザインのタイルです。
 質感の高いブライト釉を合わせることで大理石を思わせる、高級感ある製品となっております。



271 × 312 × 8.5mm (ユニット目次共サイズ)
 16pcs/sht.
 11.9sht./㎡
 12sht./ケース



284 × 284 × 8.5mm (ユニット目次共サイズ)
 16pcs/sht.
 12.4sht./㎡
 12sht./ケース

・表紙貼り、または裏ネット貼りでの出荷となります。仕様により価格が異なります。詳しくはお問い合わせください。
 ・3mm目地の製品となります。



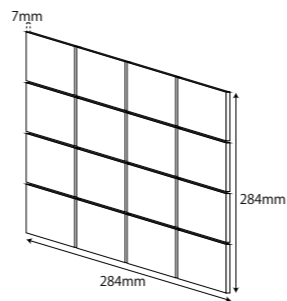
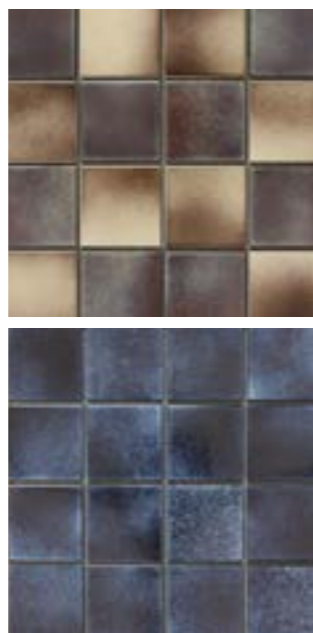
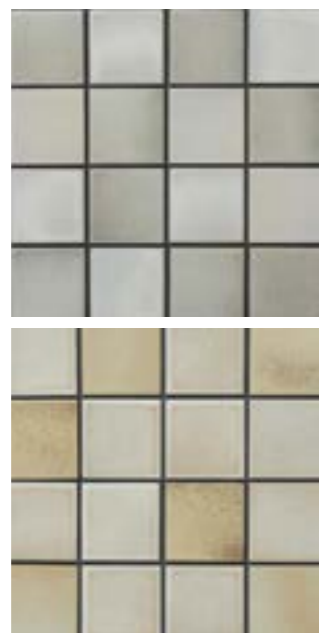
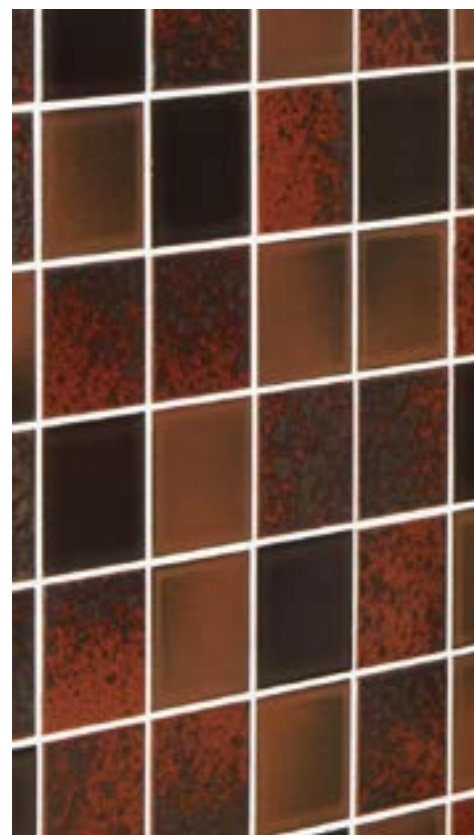
Atria アトリア

美しい色彩の窯変釉で、しっとりとした和テイストの空間を演出します。

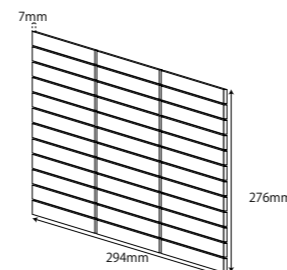


Izar イザール

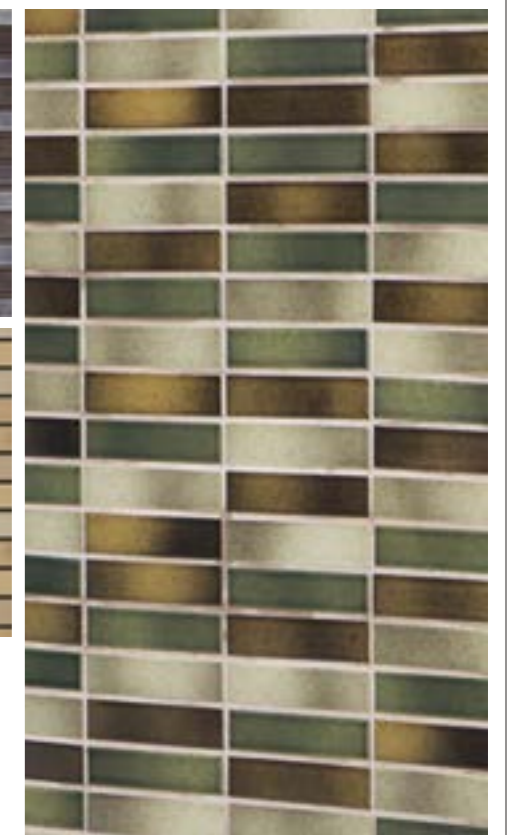
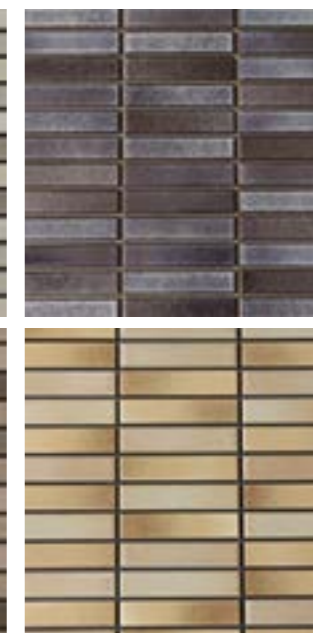
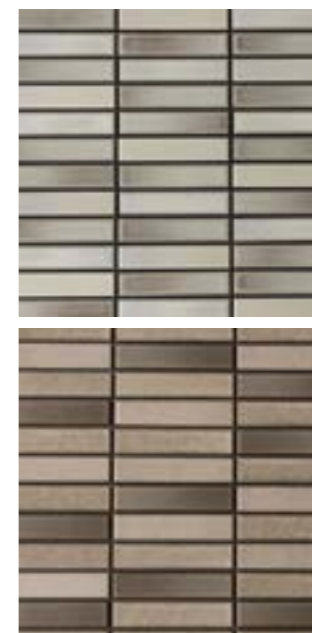
Atria の姉妹商品。Atria よりもシックな色使いでさらに和を感じる製品となっています。



68 square
284 × 284 × 7mm (ユニット目次共サイズ)
16pcs/sht.
12.5sht./㎡
20sht./ケース



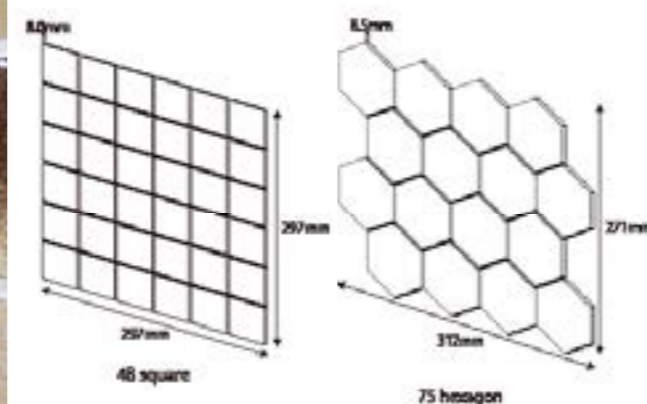
20×95 rectangle
294 × 276 × 7mm (ユニット目次共サイズ)
36pcs/sht.
12.4sht./㎡
18sht./ケース





Rupo ルポ

ゆるやかに揺らぐ形状が温かみと穏やかさのある空間を演出します。
また、上品な艶を持つ釉薬を何色も組み合わせることで、緩やかな形状を引き立て、深みのある表情を持つ壁面を作り上げます。



297 × 297 × 8mm (ユニット目次共サイズ)
36pcs/sht.
11.5sht/m²
12sht/ケース

271 × 312 × 8.5mm (ユニット目次共サイズ)
16pcs/sht.
11.9sht/m²
12sht/ケース

FAQ よくあるご質問

Products

製品について

Q: 製品はどこで製造されていますか？

A: 全ての製品が made in Japan です。主に岐阜県美濃地方、愛知県瀬戸地方にて製造されています。

Q: 製品の品質管理はどうなっていますか？

A: 弊社品質管理課にて色味の確認、強度、寸法、吸水率の測定を行っております。

ただし、製品はすべてやきもの特有の色幅があります。製造ロットにより色幅が発生いたしますのでご了承ください。

Installation

施工について

Q: 3D アートセラミックは施工の指示が難しい？

A: 簡単です。形がガイドになっています。

例えば KOMOREBI は枝先の直線になっている辺と辺をぴったりと組み合わせれば基本の張り方になります。

SIBUKI・SIZUKU は球のカーブ部分を組み合わせます。その他の製品も形に添って組み合わせることで容易に施工ができます。

ただし、すべてハンドメイドで作られていますので、ピースごとに寸法が若干異なります。

タイル寸法のバラツキを調整しながら目地幅をとり施工してください。

Q: 接着剤は何を使用すればよいのか

A: 壁面の場合は一般的な内装用タイルの弾性接着剤です。3D アートセラミックは下地の見えるデザイン的な隙間を活かした商品です。

カラー接着剤 (弊社推奨) の使用で、仕上げ面と接着が同時に可能です。



弊社推奨品

ドリームボンド

Q: 施工マニュアル、施工体制はありますか？

A: 施工マニュアルを準備しております。ご依頼がありましたら、弊社東京支店建設事業部にて対応いたします。

Original Art Ceramic

特注品について

Q: 特注型を作る場合の費用は？

A: 型の費用はお客様負担となります。

形状と大きさにもよりますが、石膏型でおおよそ 30 万円から 50 万円ほどになります。

Maintenance

メンテナンスについて

Q: ほこりなどの汚れの心配は？

A: 汚れが染みつくといったことがないか、製品試験を行ったうえで出荷しております。

ほこりに関しましては、モップなどで軽くなぞっていただければ大丈夫です。

洗剤の使用については、釉薬によって耐酸性のないものがございますのでご注意ください。(施工場所によりおすすめの釉薬を提案しております)

Q: 割れた場合は？

A: 通常のタイルの補修と同じく、ハツリ取って貼りなおす必要があります。

その際は割れたタイルだけでなく、周りも数個ハツリ取ることをお勧めいたします。

オリジナル商品のご注文承ります

original-artceramic.com



株式会社 加納

〒 507-0901 岐阜県多治見市笠原町 1647-3

Tel : 0572-43-3161 Fax : 0572-43-3162

KANO INTERIOR HP : www.tilelighting.com

KANO CORPORATION

1647-3 Kasahara-cho, Tajimi-city, Gifu 507-0901 JAPAN

Tel : +81-572-43-3161 Fax : +81-572-43-3162

E-mail : info@kano.co.jp

